

Инструменты, которые могут понадобиться при сборке



Примечания:

1. Мебель изготавливается из ДСП I и III сортов, в связи с этим возможны незначительные дефекты на невидимых поверхностях деталей.
2. Изготовитель оставляет за собой право вносить изменения в конструкцию изделия, не ухудшающие их потребительские свойства, без отображения в паспорте на изделие.
3. Обращаем Ваше внимание! Оттенки цветов рисунков и материалов (ЛДСП, Плёнка ПВХ, отделка и др.), могут незначительно отличаться от рисунков каталога, изображений на сайте, а также при комплектации изделий из разных партий.

ГАРАНТИИ ИЗГОТОВИТЕЛЯ

Гарантия на мебель составляет 24 месяца.

Претензии по качеству и комплектности мебели принимаются в пределах гарантийного срока по месту покупки. Для выполнения предприятием - изготовителем гарантийных обязательств, выявления несоответствий и установления причин их возникновения необходимо сохранить и предоставить:

- 1) части упаковки с наклеенными этикетками, номером партии или ростером (или их фотографии);
- 2) фотографии распечатанных упаковок, где обнаружен заводской брак деталей;
- 3) фотографии узлов, деталей собираемого изделия, если заводской брак обнаружен до сборки и в процессе сборки.

Не являются гарантийным случаем:

Различные повреждения деталей и узлов изделий (бой, сколы, царапины, расслоения, оплавление, набухание ЛДСП и др.), возникшие в результате перевозки самовывозом, самостоятельной сборки, нарушений правил эксплуатации. Замена деталей и узлов изделий, не попадающих под гарантийный случай, производится за дополнительную плату.

Наша мебель прослужит Вам годы, если Вы будете соблюдать несколько простых правил:

ПРАВИЛА ЭКСПЛУАТАЦИИ

ВНИМАНИЕ! Во избежание несчастных случаев во время эксплуатации рекомендуем закрепить изделие к стене. Для разных материалов стен требуются различные крепления, используйте крепёжные средства, подходящие для материала стен в вашем доме.

1. Использовать изделие только по своему функциональному назначению.
2. Располагать изделия на расстоянии не менее 50 см от отопительных приборов.
3. Содержать изделия в сухих проветриваемых помещениях при температуре от +8°C до +50°C и относительной влажности воздуха от 45% до 70%.
4. Избегать попадания на изделие прямых солнечных лучей и атмосферных осадков.
5. Удалять пыль с поверхности мягкой сухой тканью.
6. Для чистки мебели от загрязнений использовать специальные средства по уходу за мебелью или слабый мыльный (спиртовой) раствор с последующей протиркой сухой тканью.
7. При попадании влаги на изделие незамедлительно протереть поверхность сухой мягкой тканью.
8. При ослаблении крепежной фурнитуры во время эксплуатации мебели, необходимо подтянуть винты, шурупы, болты.

Категорически запрещается:

1. Передвигать, ударять, ронять на поверхности тяжелые, твердые предметы, чтобы не вызвать механические повреждения.
2. Допускать контакт изделия с горячими предметами.
3. Длительный контакт поверхностей изделия с влагой.
4. Контакт изделия с кислотами, щелочами, растворителями и прочими химическими веществами, способными нанести вред изделию.
5. Применять при протирке изделия бытовые чистящие средства, не предусмотренные для ухода за мебелью.

Поделитесь своим мнением об этой мебели. Напишите на zabota@mebelson.ru

 **MEBELSON®**

427022, УР, г. Ижевск, район Пирогово,
ул. Торговая, 15
e-mail: mebelson@udm.net, www.mebelson.ru
тел.: (3412) 623-888, 623-633, 623-632

Прихожая «Барселона-2»

Габаритные размеры: 1451 x 344 x 2110 мм (Ш x Г x В)



Уважаемые покупатели!

Вся выпускаемая мебель для удобства транспортировки и сохранности внешнего вида поставляется в разобранном виде. При этом упаковки с мебелью должны быть надежно защищены от сильных толчков, ударов, повреждения, воздействия влаги и грязи.

Перед сборкой изделия ознакомьтесь с инструкцией по сборке и правилами по эксплуатации (их несоблюдение снимает с предприятия изготовителя гарантийные обязательства), подготовьте необходимые инструменты.

Мебель имеет Гигиенический сертификат

ЕАС

Прихожая «Барселона-2»

ПОДГОТОВКА К СБОРКЕ

Перед непосредственной сборкой необходимо:

- Внимательно ознакомиться с данной инструкцией.
- Распаковать упаковки, скомплектовать детали согласно схемам, определить наличие необходимой фурнитуры.
- Номера деталей на схемах соответствуют номерам, поставленным на нелицевых кромках деталей.
- Во избежание повреждения поверхности деталей мебели рекомендуемна месте сборки положить мягкую толстую ткань или гофрокартон от упаковки. Сборка производится на ровной поверхности.
- **Обратите внимание на подбор соответствующих саморезов.**

ПОСЛЕДОВАТЕЛЬНОСТЬ СБОРКИ:

ВНИМАНИЕ!!!!

1. Изделие имеет универсальную сборку. Текст описывает сборку:

Вариант: Зеркало слева

2. На дет. 8 предварительно сделать наколы, согласно схеме координат для установки опор, в зависимости от сборки (правое/левое исполнение), используя гвоздь-пробойник (К-16). (См. схему сверления в приложении).

3. На дет. 1, 3 (дет. 2, 3 - для правого исполнения) отметить по шаблону, координаты крепления ограничителя барного (К-8), используя гвоздь-пробойник (К-16) (См. шаблон в приложении).

Установите фурнитуру:

- Зеркало (дет. 30) крепить с лицевой стороны дет. 6 с равномерным зазором (см. схему 1 установки зеркала). Подробная инструкция по установке зеркала находится в упаковке с зеркалом.
- На дет. 2, 3 установить уголок стяжки (К-11) при помощи евровинта.
- На дет. 1, 2, 3 установить полкодержатель металлический (К-13).
- На дет. 8 установить соответствующие части петли вкладной (К-6), крепить при помощи самореза 4x16.
- На дет. 1, 2 установить соответствующие части петли накладной (К-5), крепить при помощи самореза 4x16.
- На дет. 10, 11 установить заглушки для трубы пластиковой при помощи самореза с прессшайбой 4,2x16 (К-10).
- На дет. 21, 23, 24 установить ручку при помощи винтов 4x25 (К-3).

Каркас собирается в следующей последовательности:

1. Дет. 8 крепить к дет. 1, 2, 3, 4 при помощи винта конфирмата 7*50 (К-1).
2. Дет. 14, 15 крепить к дет. 1, 2 при помощи винта конфирмата 7*50 (К-1).
3. Дет. 12 крепить к дет. 2, 3 при помощи уголка стяжки и евровинта (К-11).
4. Дет. 9, 13 (2 шт.) крепить к дет. 3, 4 при помощи винта конфирмата 7*50 (К-1).
5. Дет. 5 (3 шт.) крепить к дет. 12 при помощи винта конфирмата 7*50 (К-1).
6. Дет. 10 крепить к дет. 2, 5 (3 шт.) при помощи винта конфирмата *50 (К-1).
7. Дет. 6 крепить к дет. 9, 10 при помощи винта конфирмата 7*50 (К-1).
8. Дет. 11 крепить к дет. 1, 2 при помощи винта конфирмата 7*50, при этом крепить к дет. 10 при помощи трубы пластиковой (К-10).
9. На дет. 8 установить опору (К-4), крепить при помощи самореза 4x16.

Установить каркас в рабочее положение.

10. Дет. 7 (2 шт.) крепить к дет. 5 (3 шт.), 6 при помощи самореза 4x30 (К-15).

Перед установкой деталей из ЛДВП не забудьте проверить диагонали .

В ЛДВП предварительно пробить отверстия (рекомендуемый шаг 150 мм) гвоздем-пробойником.

12. Соединение дет. 25 (2 шт.) производить при помощи планки для стыковки ЛДВП (К-12). Дет. 25 (2 шт.) крепить к дет. 1, 2, 11 при помощи самореза 3x20 (К-16).

13. Соединение дет. 26 (2 шт.) производить при помощи планки для стыковки ЛДВП (К-12). Дет. 26 (2 шт.) крепить к дет. 1, 2, 8 при помощи самореза 3x20 (К-16), по дет. 14 использовать шайбу для стыковки ЛДВП (К-16).

14. Соединение дет. 27 (2 шт.) производить при помощи планки для стыковки ЛДВП (К-12). Дет. 27 (2 шт.) крепить к дет. 3, 8, 12 при помощи самореза 3x20 (К-16), по дет. 2 использовать шайбу для стыковки ЛДВП (К-16).

Сборка ящика:

1. Дет. 18 (2 шт.) крепить к дет. 19, 20 при помощи винта конфирмата 7*50 (К-1).
2. Дет. 29 крепить к дет. 18 (2 шт.), 19, 20 саморезами 3x20 (К-16), в ЛДВП предварительно пробить отверстия (рекомендуемый шаг 100 мм.) гвоздем-пробойником.
3. На дет. 18 (2 шт.) установить мини-направляющие шариковые (К-2) при помощи самореза 4x16 и винта М4x22, используя шайбу пластиковую (См. схему 2).
4. Вставить корпус ящика в нишу.
5. Выдвинуть ящик назад, закрепить направляющие при помощи самореза 4x16.
6. Выдвинуть ящик вперед, закрепить направляющие при помощи самореза 4x16.
7. Дет. 24 крепить к дет. 19 при помощи винта М6x25 (К-14).

Завершение сборки:

- Установить полки дет. 16, 17.
- На дет. 15 установить штангу выдвижную (К-7) при помощи самореза 4x16. (См. схему 3).
- На дет. 5 (3 шт.) установить крючок 3-х рожковый (К-9) при помощи самореза 4x20.
- Установить и отрегулировать фасады дет. 21, 22, 23
- На дет. 1, 3, 23 установить соответствующие части ограничителя барного (К-8) при помощи самореза 4x16.
- Дет. 28 крепить к дет. 3, 4, 8, 9 при помощи самореза 3x20 (К-16), по дет. 3 использовать шайбу для стыковки ЛДВП (К-16), в ЛДВП предварительно пробить отверстия гвоздем-пробойником (рекомендуемый шаг 150 мм.) .
- Ослабить винты М6x25 (К-14), отрегулировать фасад ящика.
- Заглушить видимые отверстия заглушкой самоклеющейся (К-17).
- Заглушить видимые шляпки конфирматов.

После завершения сборки рекомендуем закрепить изделие к стене при помощи подвески и дюбеля (в комплект не входят).

ВНИМАНИЕ! Производитель оставляет за собой право не комплектовать наружную и внутреннюю невидимую фурнитуру, а также технологические отверстия заглушками.

Фурнитура

Поз.	Наименование	Кол-во	Изображение*
К-1	Винт конфирмат 7x50	51	
	Заглушка конфирмата	16	
	Ключ конфирматный	1	
К-2	Мини-направ. шарик. L=250 мм	1	
	Винт М4x22 / шайба пластм.	2 / 2	
	Саморез 4x16**	6	
К-3	Ручка (160)	4 компл.	
	Винт 4x25		
К-4	Опора регулируемая	5	
	Саморез 4x16**	20	
К-5	Петля накладная	6	
	Саморез 4x16**	24	
К-6	Петля накладная	2	
	Саморез 4x16**	8	
К-7	Штанга выдвижная L=300 мм	1	
	Саморез 4x16**	4	
К-8	Ограничитель барный	2	
	Саморез 4x16**	10	
К-9	Крючок 3-х рожковый	3	
	Саморез 4x20**	6	
К-10	Труба пластик. D=28, L=215 мм	1	
	Заглушка нижняя трубы D=28	2	
	Саморез 4,2x16 с прессшайбой**	2	
К-11	Уголок стяжки	4	
	Евровинт 6,1x14,5	8	
К-12	Планка для стыковки ЛДВП L=312	1	
	Планка для стыковки ЛДВП L=365	1	
	Планка для стыковки ЛДВП L=382	1	
	Планка для стыковки ЛДВП L=1286	1	
К-13	Полкодержатель металлический	8	
К-14	Винт М6x25	2	
К-15	Саморез 4x30**	16	
К-16	Шайба для стыковки ЛДВП	8	
	Саморез 3x20**	70	
	Гвоздь-пробойник 3x70	1	
К17	Заглушка самоклеющаяся	16	1

* Изображение фурнитуры дает представление о её внешнем виде и не отображает реальных размеров.

** Обратите внимание на подбор соответствующих саморезов.

Детали

Поз.	Наименование	Кол-во
1	Стенка вертикальная	1
2	Стенка вертикальная	1
3	Стенка вертикальная	1
4	Стенка вертикальная	1
5	Панель задняя	3
6	Подзеркальный щит	1
7	Ребро	2
8	Стенка горизонтальная	1
9	Стенка горизонтальная	1
10	Стенка горизонтальная	1
11	Стенка горизонтальная	1
12	Стенка горизонтальная	1
13	Стенка горизонтальная	2
14	Стенка горизонтальная	1
15	Стенка горизонтальная	1
16	Полка	1
17	Полка	1
18	Стенка боковая ящика	2
19	Стенка ложная ящика	1
20	Стенка задняя ящика	1
21	Фасад	1
22	Фасад	1
23	Фасад	1
24	Фасад ящика	1
25	Задняя стенка (ЛДВП)	2
26	Задняя стенка (ЛДВП)	2
27	Задняя стенка (ЛДВП)	2
28	Задняя стенка (ЛДВП)	1
29	Дно ящика (ЛДВП)	1
30	Зеркало	1

Схема 1
установки зеркала

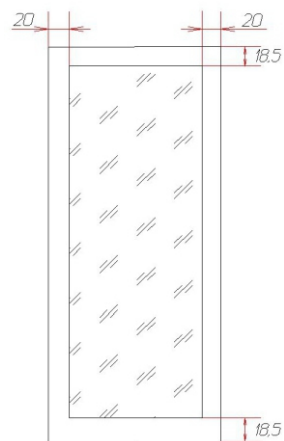
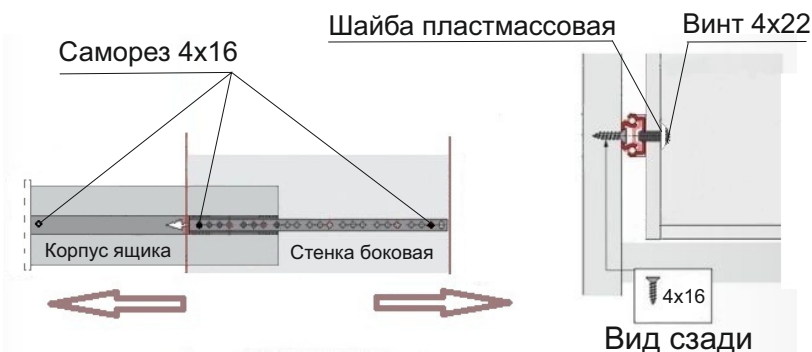


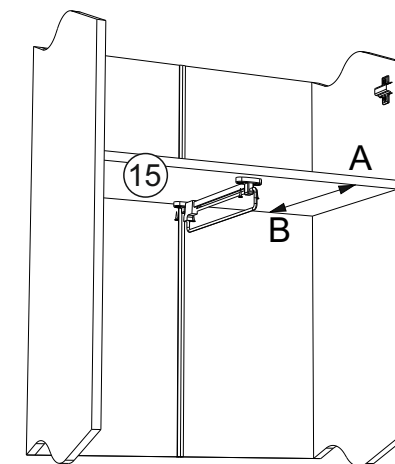
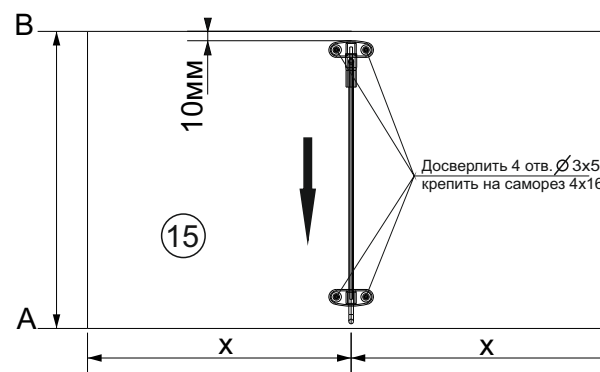
Схема 2



ВНИМАНИЕ! Переходи по ссылке.
Пример установки направляющих.

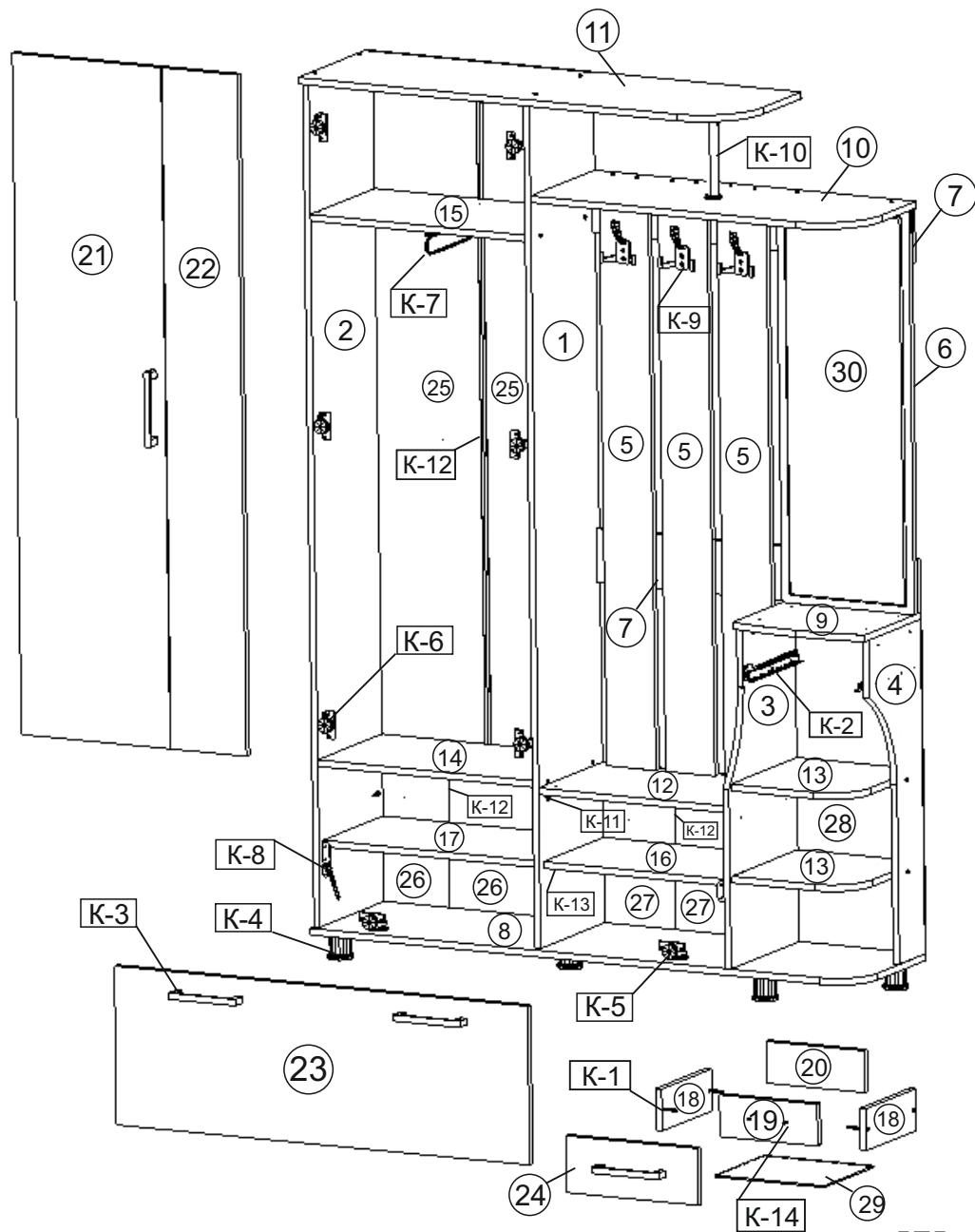


Схема 3



Прихожая «Барселона-2»

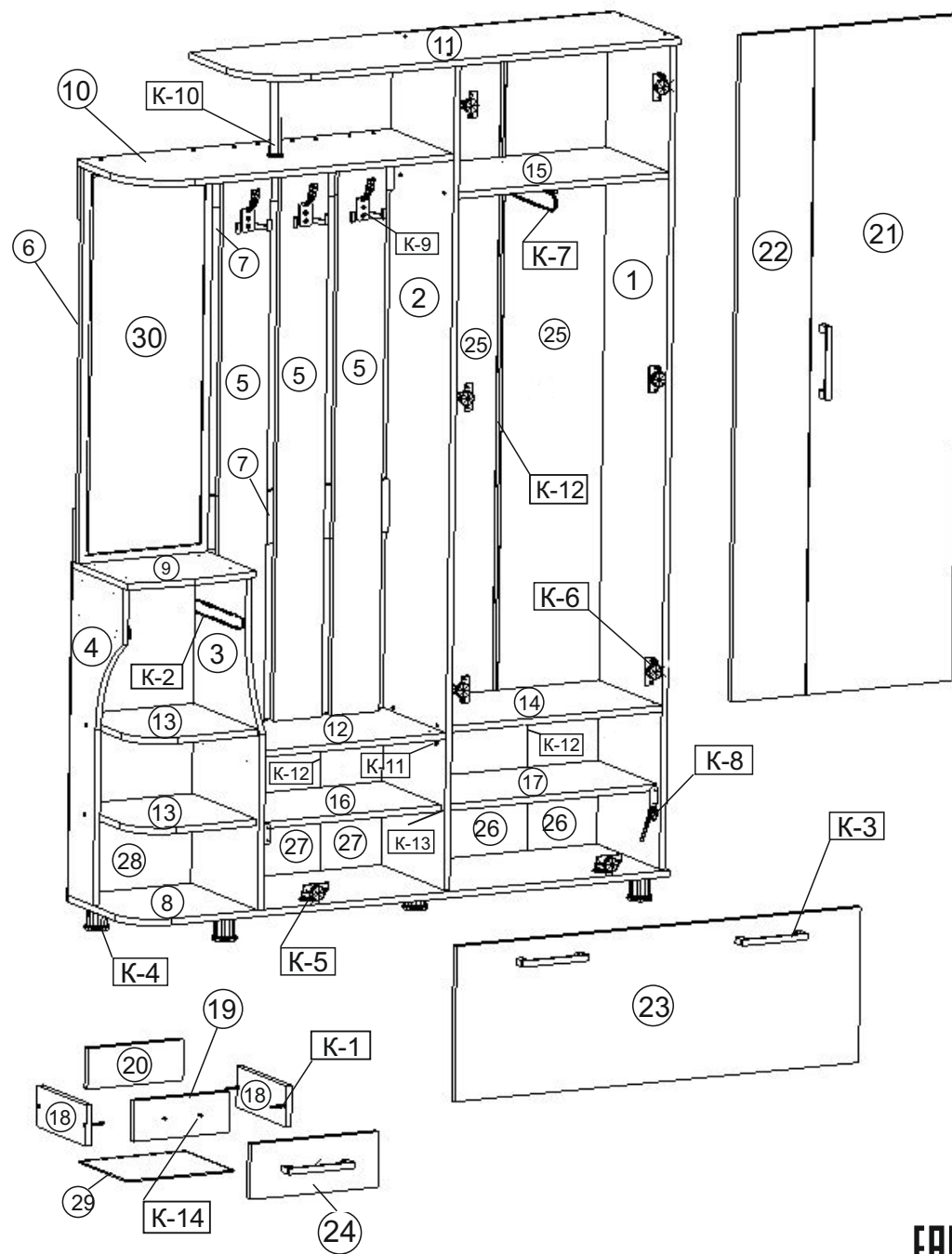
Зеркало справа



ERC

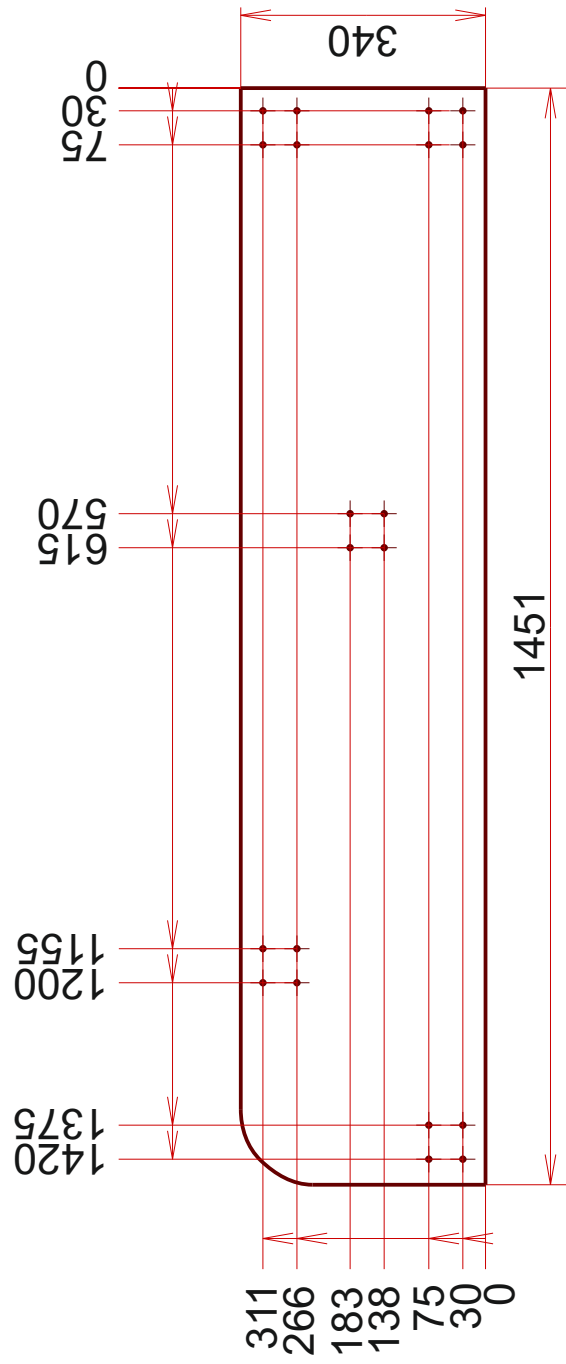
Прихожая «Барселона-2»

Зеркало слева



ERC

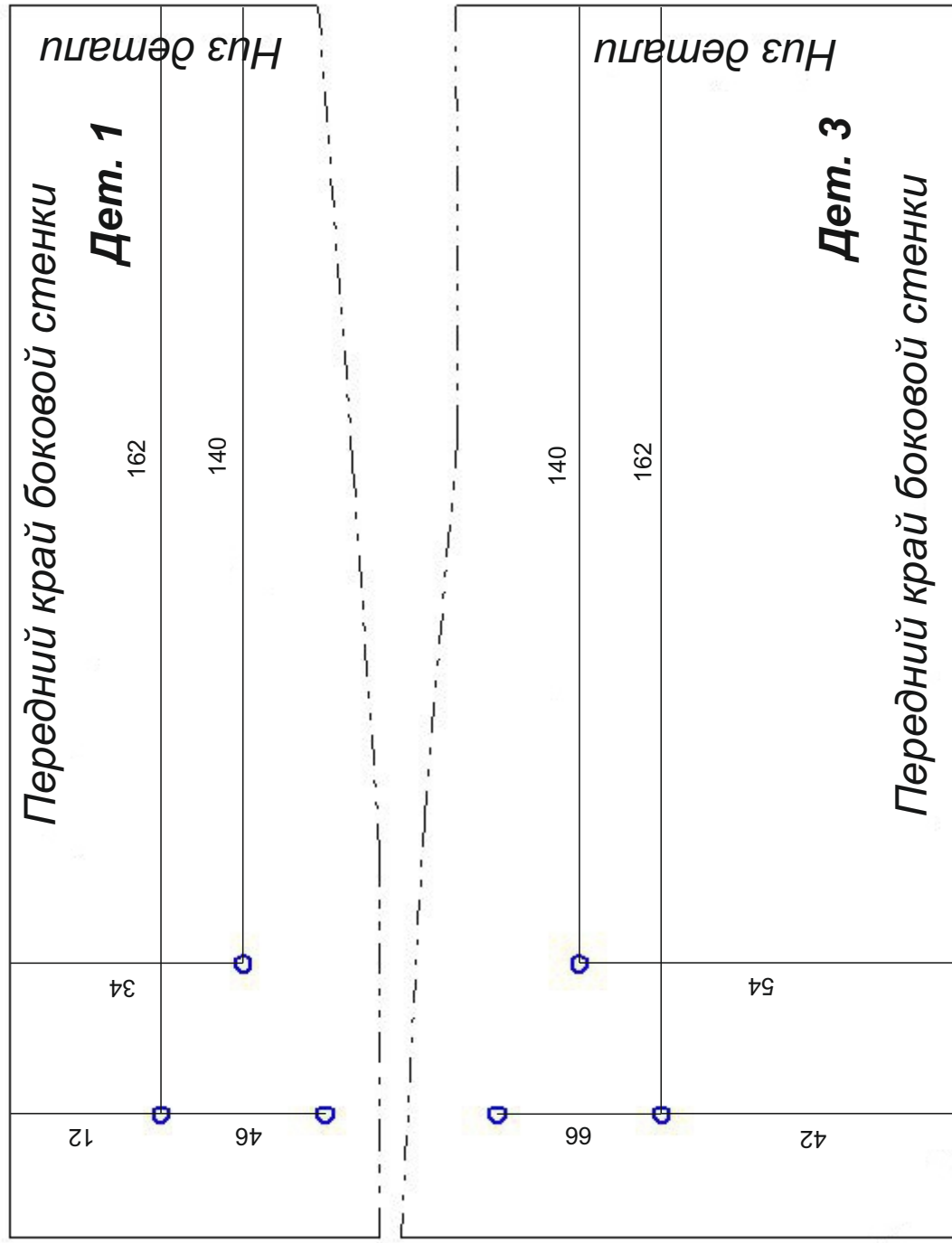
Схема координат для установки опор Поз. 8 Стенка горизонтальная



Исполнение: зеркало слева

Шаблон для установки барного ограничителя

Уважаемый покупатель!
Схема разметки с указанными справочными размерами.





ИНСТРУКЦИЯ

Последовательность приклеивания зеркала к ЛДСП

1. ОБЩИЕ ТРЕБОВАНИЯ

- 1.1. Работать на ровной горизонтальной поверхности.
- 1.2. Работать в помещении при температуре от +10°C до +30°C.
- 1.3. Поверхность зеркала должна быть чистой, сухой, свободной от пыли, масел, жиров и других загрязнений, уменьшающих адгезию.
- 1.4. Необходимые материалы:
 - чистая х/б ткань (не понадобится, если есть спиртовые салфетки);
 - средство для обезжиривания (спирт или спиртовые салфетки, растворитель 646 или другой растворитель, не содержащий в своем составе масел);
 - чистые резиновые перчатки;
 - специальный клей или герметик (см. п. 1.5).

1.5. Для надежного крепления зеркала к ЛДСП использовать специальный клей или герметик (в комплект не входит, приобретается отдельно). Рекомендуем для этих целей использовать *нейтральный силиконовый герметик*, отвечающий основным требованиям:

- в составе герметика не должно быть кислот и щелочей, разрушающих амальгаму зеркала;
- герметик должен обладать хорошей адгезией к зеркалу и ламинированному слою ДСП.

ВНИМАНИЕ! Двусторонний скотч на тыльной стороне зеркала предусмотрен для фиксации зеркала на время отверждения герметика, который несет основную нагрузку при эксплуатации мебели.

2. ПОДГОТОВКА ПОВЕРХНОСТЕЙ

- 2.1. Очистить поверхности зеркала и ЛДСП от пыли, загрязнений.
- 2.2. Обезжирить поверхности при помощи спиртовых салфеток или чистой х/б ткани, смоченной средством для обезжиривания (см. п. 1.4).

3. НАНЕСЕНИЕ ГЕРМЕТИКА

- 3.1. Обрезать конец тубы с герметиком, не повредив резьбу.
- 3.2. Навинтить прилагаемый наконечник, при необходимости обрезать его под прямым углом до образования выходного отверстия диаметром 4..6 мм.
- 3.3. Вставить тубу с клеем в пистолет.
- 3.4. Нанести герметик равномерно по всей поверхности зеркала вертикальными полосами (см. рис. 1) диаметром 4..6 мм либо точечно с отступом от края не менее 30 мм для предотвращения вытекания герметика. Многим герметикам для отверждения требуется доступ к влаге из воздуха, поэтому полосы рекомендуем располагать в шахматном порядке, при этом они не должны образовывать замкнутые либо протяженные линии. Поэтому необходимо обеспечить разрывы 30..50 мм через каждые 150..200 мм полосы.



ИНСТРУКЦИЯ

Последовательность приклеивания зеркала к ЛДСП

1. ОБЩИЕ ТРЕБОВАНИЯ

- 1.1. Работать на ровной горизонтальной поверхности.
- 1.2. Работать в помещении при температуре от +10°C до +30°C.
- 1.3. Поверхность зеркала должна быть чистой, сухой, свободной от пыли, масел, жиров и других загрязнений, уменьшающих адгезию.
- 1.4. Необходимые материалы:
 - чистая х/б ткань (не понадобится, если есть спиртовые салфетки);
 - средство для обезжиривания (спирт или спиртовые салфетки, растворитель 646 или другой растворитель, не содержащий в своем составе масел);
 - чистые резиновые перчатки;
 - специальный клей или герметик (см. п. 1.5).

1.5. Для надежного крепления зеркала к ЛДСП использовать специальный клей или герметик (в комплект не входит, приобретается отдельно). Рекомендуем для этих целей использовать *нейтральный силиконовый герметик*, отвечающий основным требованиям:

- в составе герметика не должно быть кислот и щелочей, разрушающих амальгаму зеркала;
- герметик должен обладать хорошей адгезией к зеркалу и ламинированному слою ДСП.

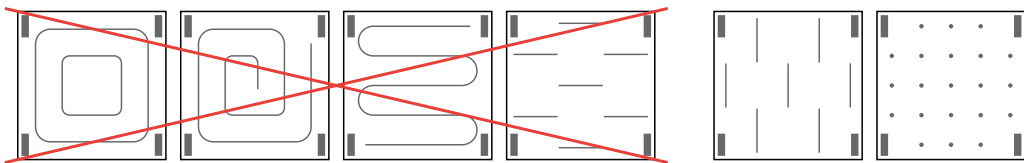
ВНИМАНИЕ! Двусторонний скотч на тыльной стороне зеркала предусмотрен для фиксации зеркала на время отверждения герметика, который несет основную нагрузку при эксплуатации мебели.

2. ПОДГОТОВКА ПОВЕРХНОСТЕЙ

- 2.1. Очистить поверхности зеркала и ЛДСП от пыли, загрязнений.
- 2.2. Обезжирить поверхности при помощи спиртовых салфеток или чистой х/б ткани, смоченной средством для обезжиривания (см. п. 1.4).

3. НАНЕСЕНИЕ ГЕРМЕТИКА

- 3.1. Обрезать конец тубы с герметиком, не повредив резьбу.
- 3.2. Навинтить прилагаемый наконечник, при необходимости обрезать его под прямым углом до образования выходного отверстия диаметром 4..6 мм.
- 3.3. Вставить тубу с клеем в пистолет.
- 3.4. Нанести герметик равномерно по всей поверхности зеркала вертикальными полосами (см. рис. 1) диаметром 4..6 мм либо точечно с отступом от края не менее 30 мм для предотвращения вытекания герметика. Многим герметикам для отверждения требуется доступ к влаге из воздуха, поэтому полосы рекомендуем располагать в шахматном порядке, при этом они не должны образовывать замкнутые либо протяженные линии. Поэтому необходимо обеспечить разрывы 30..50 мм через каждые 150..200 мм полосы.



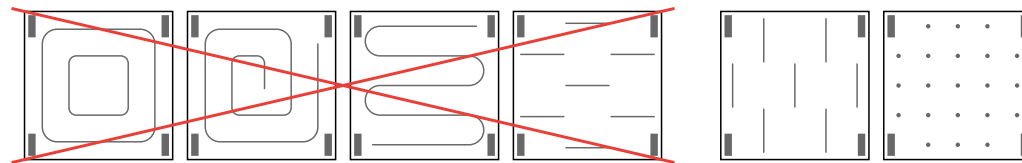
а) б)

Рисунок 1 - Неправильное (а) и правильное (б) нанесение герметика на поверхность зеркала

4. ПРИКЛЕИВАНИЕ ЗЕРКАЛА К ЛДСП

- 4.1. Разметить поверхность ЛДСП под наклейку зеркала.
- 4.2. Снять защитную пленку со скотча двустороннего.
- 4.3. Установить зеркало на подготовленную поверхность ЛДСП. В случае неправильного позиционирования зеркала не отклеивать его, а путем вращения добиться его правильного положения.
- 4.4. Сильно прижать склеиваемые поверхности (высокое давление улучшает соединение).
- 4.5. Аккуратными постукиваниями резиновой киянкой добиться плотного примыкания склеиваемых поверхностей.
- 4.6. На время полного отверждения герметика (от 24 до 72 часов) рекомендуем выдержать детали в горизонтальном положении при температуре воздуха не ниже +10°C, не прикладывая нагрузки, ослабляющие соединение (отрыв, сдвиг и т. п.).

ПРИМЕЧАНИЕ: данная инструкция имеет обобщенный характер и в случае возникновения противоречий, следуйте инструкции к герметику.



а) б)

Рисунок 1 - Неправильное (а) и правильное (б) нанесение герметика на поверхность зеркала

4. ПРИКЛЕИВАНИЕ ЗЕРКАЛА К ЛДСП

- 4.1. Разметить поверхность ЛДСП под наклейку зеркала.
- 4.2. Снять защитную пленку со скотча двустороннего.
- 4.3. Установить зеркало на подготовленную поверхность ЛДСП. В случае неправильного позиционирования зеркала не отклеивать его, а путем вращения добиться его правильного положения.
- 4.4. Сильно прижать склеиваемые поверхности (высокое давление улучшает соединение).
- 4.5. Аккуратными постукиваниями резиновой киянкой добиться плотного примыкания склеиваемых поверхностей.
- 4.6. На время полного отверждения герметика (от 24 до 72 часов) рекомендуем выдержать детали в горизонтальном положении при температуре воздуха не ниже +10°C, не прикладывая нагрузки, ослабляющие соединение (отрыв, сдвиг и т. п.).

ПРИМЕЧАНИЕ: данная инструкция имеет обобщенный характер и в случае возникновения противоречий, следуйте инструкции к герметику.

Правила сборки и эксплуатации мебели

Соблюдайте последовательность сборки и рекомендации, описанные в тексте инструкции, для безопасного использования изделия.

Крепление деталей из ДВП

ВНИМАНИЕ! Не забывать саморезы молотком! Нарушение данного требования может привести к ослаблению жесткости отдельных узлов и конструкции изделия в целом.

Последовательность действий при креплении деталей из ДВП:

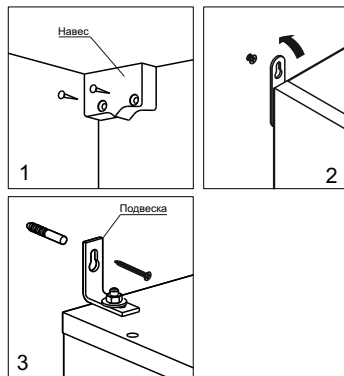
1. Перед установкой ДВП добиться равенства диагоналей изделия ($A=B$, см. схему 1).
2. Разложить ДВП на места установки в соответствии со схемами сборки изделия, отступив от края изделия 2 мм (см. схему 3).
3. Разметить и просверлить отверстия в ДВП (диаметр сверла 2..3 мм). Рекомендуемый шаг отверстий для вертикальных деталей (задняя стенка) – 150 мм, для горизонтальных деталей (дно ящика) – 100 мм. Подготовка отверстий под саморез обязательна, т. к. в противном случае монтаж ДВП может привести к повреждению изделия (сколы, расслоения).
4. Закрепить ДВП саморезами (см. схему 3). На стыках ДВП применять стыковочные шайбы (см. схему 4) и планки (см. схему 5) в соответствии со схемами сборки изделия.



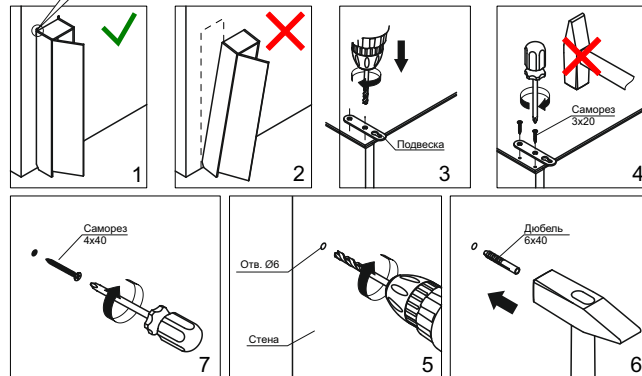
Крепление изделия к стене

ВНИМАНИЕ! Изделие может быть скомплектовано стандартной фурнитурой в соответствии с нормативной документацией. Производитель оставляет за собой право не комплектовать изделие отдельными элементами фурнитуры крепления к стене.

Способы крепления

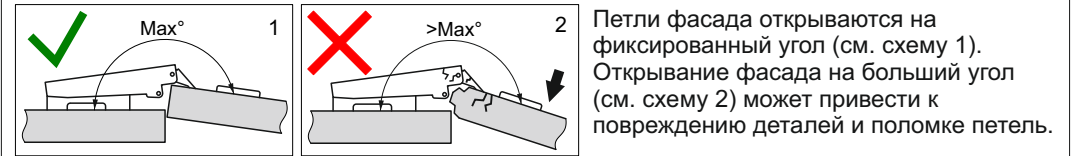


Установка подвески

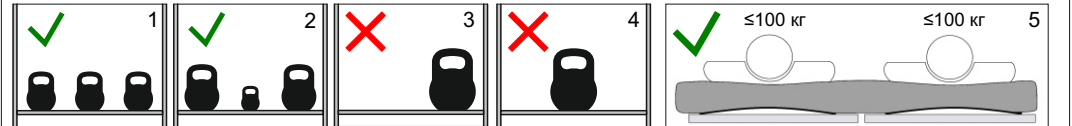


Во избежание опрокидывания изделия во время эксплуатации закрепить его к стене (см. схемы 1, 2). Для разных материалов стен требуются различные крепления, используйте крепёжные средства, подходящие для материала стен в вашем доме. На схемах 3 - 8 показана последовательность крепления изделия к стене с использованием дюбелей.

Эксплуатация петель



Допустимые нагрузки и устойчивость изделия



Распределяйте нагрузки равномерно по всем рабочим поверхностям (см. схему 1). Самые тяжелые объекты рекомендуем ставить по краям (см. схему 2). Сосредоточенная в одном месте нагрузка (см. схемы 3, 4) нарушает устойчивость изделия, а также сокращает срок службы отдельных элементов и механизмов.

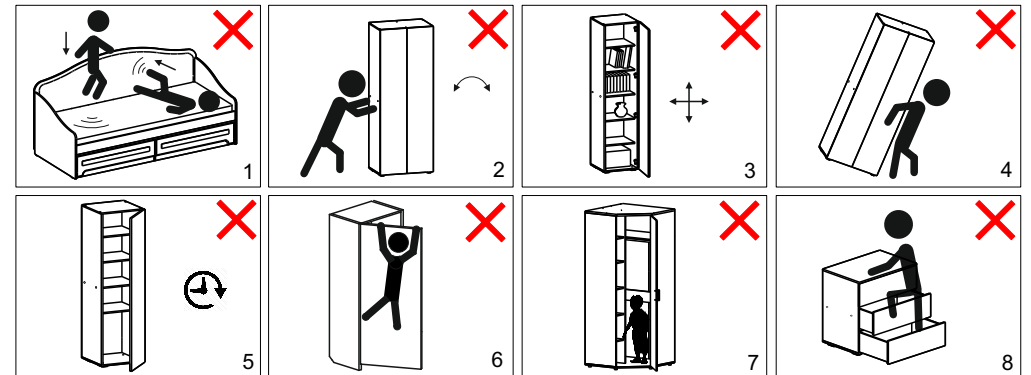
Минимизировать длительные воздействия, превышающие рекомендуемые нагрузки. Нагрузки на рабочие поверхности не должны превышать следующих значений:

- не более 7,5 кг на одну стенку горизонтальную, полку;
- не более 5 кг на один ящик на роликовых направляющих (см. паспорт на изделие);
- не более 10 кг на один ящик на шариковых направляющих (см. паспорт на изделие).

Рекомендуемые статические нагрузки на одно спальное место составляют 100 кг. (см. схему 5).

Во избежание несчастных случаев во время эксплуатации:

1. Исключить боковые и фронтальные динамические нагрузки на изделие (см. схему 1, 2).
2. Освободить от содержимого перед перемещением изделия внутренние секции, убрать полки (см. схему 3).
3. Не перемещать в одиночку (см. схему 4).
4. Не оставлять фасад в открытом положении на длительное время (см. схему 5).
5. Исключить нагрузку на открытый фасад (см. схему 6).
6. Не допускать нахождение детей, животных внутри шкафа (см. схему 7).
7. Не превышать допустимые нагрузки на ящики (см. схему 8).



Правила эксплуатации и уход за мягкой мебелью, матрасом

Правила эксплуатации мебели (см. паспорт на изделие);

- нормальные условия эксплуатации: температура от +15С до +28С, относительная влажность: от 30 до 80%;
- предохраняйте поверхность мебели от попадания на них жидкостей (особенно растворителей: спирта, ацетона, бензина и т. д.);
- при раскладывании трансформируемых элементов мебели соблюдайте правила безопасности, избегайте резких рывков и перекосов;
- периодически проверяйте подтяжку болтовых и винтовых соединений, использующихся в конструкции мебели, при необходимости подтягивайте их;
- помните, что мебель нельзя ставить возле отопительных приборов и вплотную к сырým стенам;
- не рекомендуется ставить на обитые тканью поверхности горячие предметы, а так же предметы имеющие острые опоры;
- не рекомендуется ходить, прыгать по матрасу (даже если речь идет о ребенке); избыточное давление на отдельные его участки может привести к повреждению комфортных слоев.

Рекомендации по уходу за мягкой мебелью, матрасом (см. паспорт на изделие):

- рекомендуется использовать чистящие средства для чистки покрытий:
 - 1) мебельных тканей;
 - 2) съемных покрытий.
- при обнаружении складок на чехлах:
 - 1) из экокожи: отпарить с изнаночной стороны парогенератором либо утюгом в режиме пара;
 - 2) из рогожки и велюра: надеть их на царги и слегка увлажнить прохладной водой из пульверизатора; велюр пригладить по направлению ворса щёткой с мягкой щетиной.
- переворачивать матрас (голова-ноги, верх-низ) минимум раз в 3 месяца для правильной стабилизации структуры матраса к индивидуальным особенностям тела; односторонние матрасы необходимо переворачивать только голова-ноги;
- проветривать мягкую мебель, матрас каждый раз при смене постельного белья для улучшения процесса испарения влаги;
- пользоваться защитным чехлом, чтобы избежать возникновения пятен на матрасе;
- не допускать попадания жидкости любого происхождения;
- для удаления пыли с мягкой мебели, матраса необходимо использовать щетки или пылесос с низкой мощностью; запрещается использовать выбивалки для ковров или высокомошные пылесосы;
- хранить матрас в горизонтальном положении; вертикальное положение возможно только на кратковременные сроки с целью транспортировки.

Примечания (см. паспорт на изделие):

- при воздействии прямых солнечных лучей, воды, тепла, химических веществ возможно изменение цвета (оттенка) облицовочного материала;
- запах нового изделия, соответствующий запаху применяемых в изделии материалов, не является дефектом;
- растрескивание экокожи после истечения гарантийного срока является естественным износом материала и не относится к браку;
- производственными дефектами товара не являются: незначительные цветовые отличия или отличия текстуры элементов товара; незначительное цветовое отличие товара от образцов, предоставленных в каталогах и иных печатных изданиях.

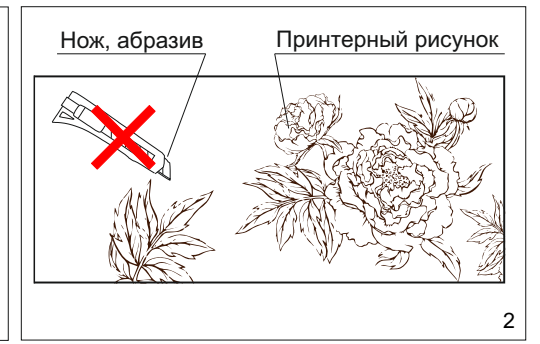
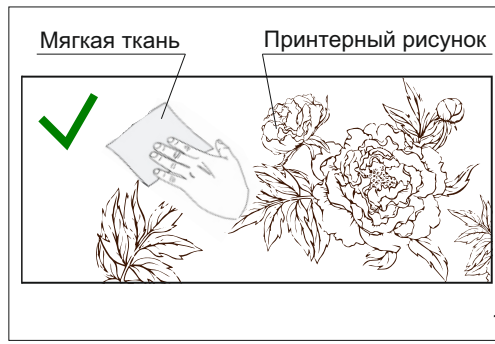
Рекомендации по уходу за деталями с принтерным рисунком

Рекомендуется:

- протирать детали с принтерным рисунком чистой мягкой тканью, смоченной водой или слабым мыльным раствором (см. схему 1);
- не допускать сильного намокания поверхности детали;

Не рекомендуется:

- интенсивное механическое воздействие (трение и пр.), результатом которых является стирание рисунка (см. схему 2);
- подвергать прямому солнечному воздействию от выцветания принтерного рисунка;
- при протирке использовать агрессивные средства, содержащие: кислоты, соли, растворители, щелочесодержащие и абразивные моющие средства и щетки.



Рекомендации по эксплуатации изделий из стекла

- ВНИМАНИЕ!** При эксплуатации изделий со стеклом помните, что наличие трещин в стеклоизделии сопряжено с риском получения травм. Поэтому, в случае повреждения детали из стекла или зеркала, настоятельно рекомендуется отказаться от дальнейшей эксплуатации детали.
- не допускается ставить стеклянное полотно на пол и другую опорную поверхность без использования резиновой или иной подложки, обеспечивающей сохранность изделия;
 - поверхности стеклянных изделий должны протираться мягкой тканью или губкой, при помощи средств для мытья стекол. Перед применением средств для очистки и мытья необходимо ознакомиться с инструкцией по применению. Во избежание появления царапин не допускается перемещение по стеклянной или зеркальной поверхности твердых предметов (см. схему 1, 2)

