

Инструменты, которые могут понадобиться при сборке



Примечания:

1. Мебель изготавливается из ДСП I и III сортов, в связи с этим возможны незначительные дефекты на невидимых поверхностях деталей.
2. Изготовитель оставляет за собой право вносить изменения в конструкцию изделия, не ухудшающие их потребительские свойства, без отображения в паспорте на изделие.
3. Обращаем Ваше внимание! Оттенки цветов рисунков и материалов (ЛДСП, Плёнка ПВХ, отделка и др.), могут незначительно отличаться от рисунков каталога, изображений на сайте, а также при комплектации изделий из разных партий.

ГАРАНТИИ ИЗГОТОВИТЕЛЯ

Гарантия на мебель составляет 24 месяца

Претензии по качеству и комплектности мебели принимаются в пределах гарантийного срока по месту покупки. Для выполнения предприятием - изготовителем гарантийных обязательств, выявления несоответствий и установления причин их возникновения необходимо сохранить и предоставить:

- 1) части упаковки с наклеенными этикетками, номером партии или ростером (или их фотографии);
- 2) фотографии распечатанных упаковок, где обнаружен заводской брак деталей;
- 3) фотографии узлов, деталей собираемого изделия, если заводской брак обнаружен до сборки и в процессе сборки.

Не являются гарантийным случаем:

Различные повреждения деталей и узлов изделий (бой, сколы, царапины, расслоения, оплавление, набухание ЛДСП и др.), возникшие в результате перевозки самовывозом, самостоятельной сборки, нарушений правил эксплуатации. Замена деталей и узлов изделий, не попадающих под гарантийный случай, производится за дополнительную плату.

Наша мебель прослужит Вам годы, если Вы будете соблюдать несколько простых правил:

ПРАВИЛА ЭКСПЛУАТАЦИИ

ВНИМАНИЕ! Во избежание несчастных случаев во время эксплуатации рекомендуем закрепить изделие к стене. Для разных материалов стен требуются различные крепления, используйте крепёжные средства, подходящие для материала стен в вашем доме.

1. Использовать изделие только по своему функциональному назначению.
2. Располагать изделия на расстоянии не менее 50 см от отопительных приборов.
3. Содержать изделия в сухих проветриваемых помещениях при температуре от +8° С до +50° С и относительной влажности воздуха от 45 % до 70%.
4. Избегать попадания на изделие прямых солнечных лучей и атмосферных осадков.
5. Удалять пыль с поверхности мягкой сухой тканью.
6. Для чистки мебели от загрязнений использовать специальные средства по уходу за мебелью или слабый мыльный (спиртовой) раствор с последующей протиркой сухой тканью.
7. При попадании влаги на изделие незамедлительно протереть поверхность сухой мягкой тканью.
8. При ослаблении крепежной фурнитуры во время эксплуатации мебели, необходимо подтянуть винты, шурупы, болты.

Категорически запрещается:

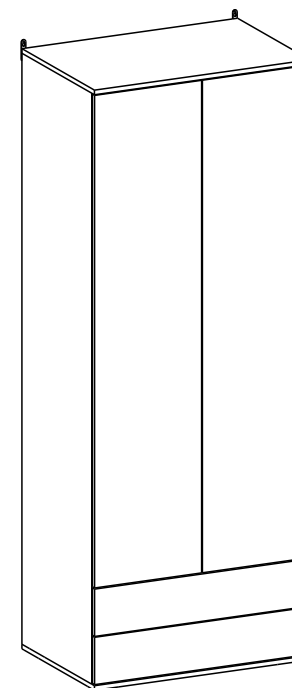
1. Передвигать, ударять, ронять на поверхности тяжелые, твердые предметы, чтобы не вызвать механические повреждения.
2. Допускать контакт изделия с горячими предметами.
3. Длительный контакт поверхностей изделия с влагой.
4. Контакт изделия с кислотами, щелочами, растворителями и прочими химическими веществами, способными нанести вред изделию.
5. Применять при протирке изделия бытовые чистящие средства, не предусмотренные для ухода за мебелью.

Поделитесь своим мнением об этой мебели. Напишите на zabota@mebelson.ru

 **MEBELSON**

427022, УР, г. Ижевск, район Пирогово,
ул. Торговая, 15
e-mail: mebelson@udm.net, www.mebelson.ru
тел.: (3412) 623-888, 623-633, 623-632.

Шкаф двухдверный 55



Уважаемые покупатели!

Вся выпускаемая мебель для удобства транспортировки и сохранности внешнего вида поставляется в разобранном виде. При этом упаковки с мебелью должны быть надежно защищены от сильных толчков, ударов, повреждения, воздействия влаги и грязи.

Перед сборкой изделия ознакомьтесь с инструкцией по сборке и правилами по эксплуатации (их несоблюдение снимает с предприятия изготовителя гарантийные обязательства), подготовьте необходимые инструменты.

Мебель имеет Гигиенический сертификат

ЕАС

Шкаф двухдверный 55

ПОСЛЕДОВАТЕЛЬНОСТЬ СБОРКИ

Внимание! Сборка должна производиться на ровной поверхности.

1. Подготовка к сборке

Перед непосредственной сборкой необходимо:

- Внимательно ознакомиться с данной инструкцией, приложением, вкладышем.
- Распаковать упаковки, скомплектовать детали согласно схемам, определить наличие необходимой фурнитуры.
- Во избежание повреждения деталей предварительно разложить мягкую толстую ткань или гофрокартон от упаковки. Номера деталей соответствуют номерам, поставленным на нелицевых кромках деталей.
- Обратите внимание на подбор соответствующих саморезов

2. Установка фурнитуры

- На дет. 01.040, 01.041, 02.002, установить штоки стяжки эксцентриковой (K1; Общий вид: схема 1; Вкладыш: схема А).
- На дет. 01.040, 01.041, установить штангодержатели (K11) при помощи саморезов 3,5x16 (K11; Общий вид: схема 1; Вкладыш: схема И).
- На дет. 01.040, 01.041 установить ответные планки петли (K6), на фасадную часть установить петли накладные (K6; Общий вид: схема 1; Вкладыш: схема Б).
- На дет. 02.002 установить опоры (см. Приложение).

3. Сборка шкафа

- Дет. 02.006 крепить к дет. 01.040, 01.041 при помощи стяжки эксцентриковой (K1; Общий вид: схема 1).
- Дет. 02.002 крепить к дет. 01.040, 01.041 при помощи стяжки эксцентриковой (K1; Общий вид: схема 1).
- Дет. 04.001 соединить при помощи планки стыковочной (K9), крепить к дет. 01.040, 01.041, 02.002, 02.006 при помощи саморезов 3x20 (K4; Общий вид: схема 1; см. примечание).

4. Сборка ящика

- Дет. 08.011 крепить к дет. 08.010 при помощи стяжки эксцентриковой (K1; Общий вид: схема 1).
- Фасадную часть ящика крепить к дет. 08.010 при помощи стяжки эксцентриковой (K1; Общий вид: схема 1).
- Дет. 09.005 завести в паз дет. 08.010, фасадной части ящика, крепить к дет. 08.011 при помощи саморезов 3x20 (K4; Общий вид: схема 1; см. примечание).

5. Завершение сборки

- На дет. 01.040, 01.041 установить направляющие при помощи саморезов 3,5x16 (K3; Общий вид: схема 1; Вкладыш: схема В).
- Фасадную часть установить на дет. 01.040, 01.041, отрегулировать положение фасадов (Общий вид: схема 1; Вкладыш: схема Б).
- На дет. 01.040, 01.041, 02.002 крепить подвеску (K5) через стенку заднюю при помощи саморезов 3x20 и закрепить шкаф к стене (см. вкладыш «Правила сборки и эксплуатации мебели»).
- Установить штангу (K11) на штангодержатели.
- Установить заглушки эксцентрика (K1; Общий вид: схема 1).

ПРИМЕЧАНИЕ

Перед установкой деталей из ДВП необходимо:

- проверить диагонали;
- пробить или просверлить в ДВП отверстия диаметром 2..3 мм. Рекомендуемый шаг отверстий для стенки задней - 150 мм.

Детали

№ детали	Наименование	Размеры	Кол-во
01.040	Стенка вертикальная	2048x522x16	1
01.041	Стенка вертикальная	2048x522x16	1
02.002	Стенка горизонтальная	802x543x16	2
02.006	Стенка горизонтальная	768x522x16	2
04.001	Стенка задняя (ДВП)	2076x396x3	2
08.010	Стенка ящика	434x119x16	4
08.011	Стенка ящика	760x106x16	2
09.006	Дно ящика (ДВП)	740x455x3	2
	Фасад ящика	797x164	2
	Фасад	1708x397	2

ВНИМАНИЕ! Производитель оставляет за собой право не комплектовать наружную и внутреннюю невидимую фурнитуру, а также заглушками для технологических отверстий.

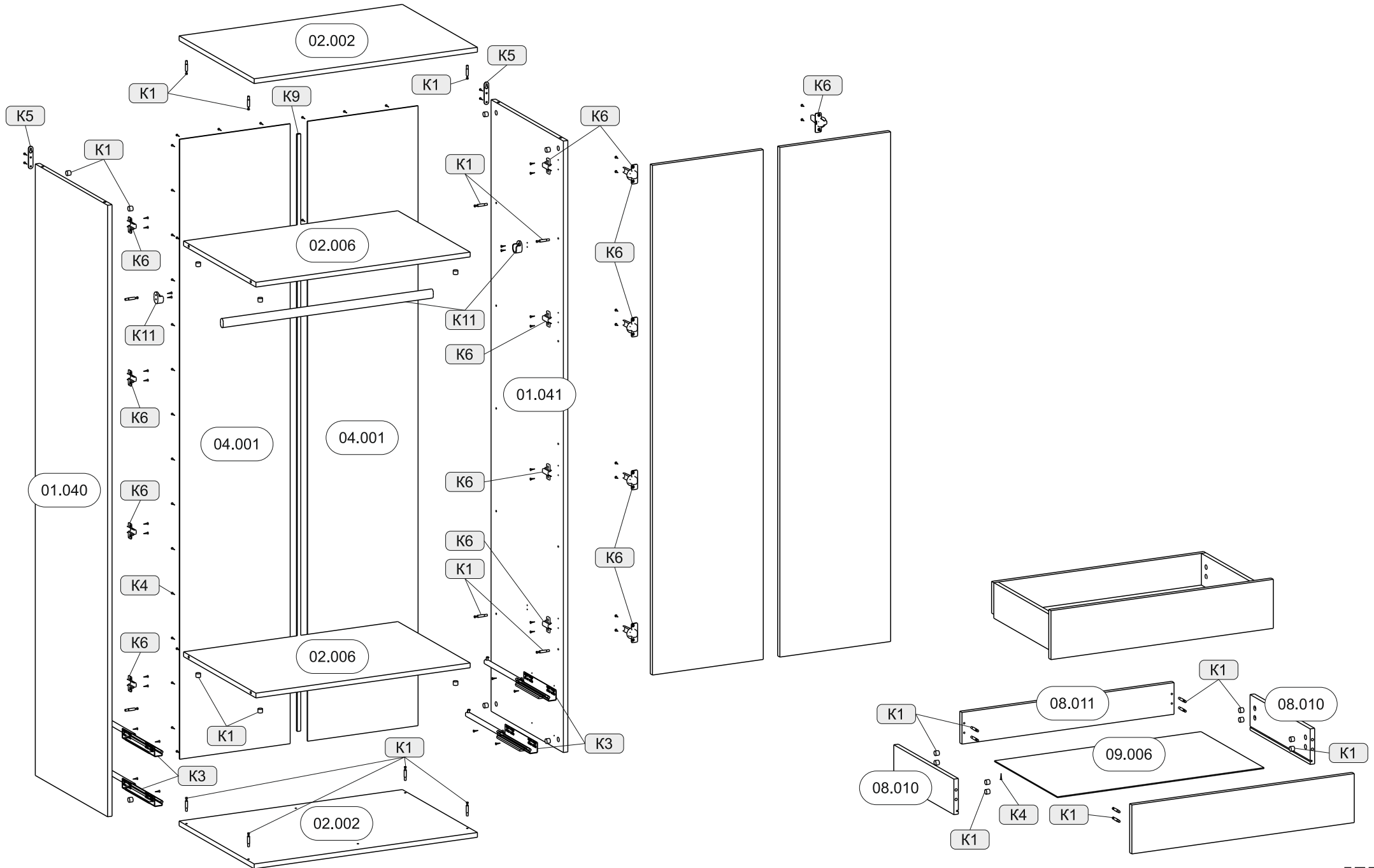
Фурнитура

Поз.	Наименование	Кол-во	Изображение*
K1	Шток эксцентриковой стяжки	32	
	Эксцентрик	32	
	Заглушка эксцентрика	32	
K6	Петля накладная	8	
	Ответная планка петли	8	
	Саморез 3,5x16**	32	
K5	Подвеска 5.1А	2	
	Саморез 3x20**	4	
K4	Саморез 3x20**	72	
K11	Штангодержатель	2	
	Штанга L=753 мм	1	
	Саморез 3,5x16**	4	
K9	Планка стыковочная	1	
K3	Направляющие L=450	2 компл.	
	Саморез 3,5x16**	8	
	Комплект фурнитуры опор	1	
	Комплект фурнитуры фасада	1	

* Изображение фурнитуры дает представление о её внешнем виде и не отображает реальных размеров.

** Обратите внимание на подбор соответствующих саморезов.

Общий вид
Схема 1. Сборка шкафа



Перечень фурнитуры фасада

Наименование	кол-во
Ручка	2
Саморез 3,5x32*	6
Демпфер	4

* Обратите внимание на подбор соответствующих саморезов.

ПОСЛЕДОВАТЕЛЬНОСТЬ СБОРКИ

Установка фурнитуры

- На дет. 02.002 установить опоры при помощи саморезов 3,5x16 (см. схемы; Паспорт изделия: схема 1).
- На дет. 20 установить ручку при помощи саморезов 3,5x32 (см. схемы; Паспорт изделия: схема 1).
- На дет. 20 установить демпферы (см. схемы; Паспорт изделия: схема 1)

Схема установки опор

Перед установкой опор необходимо:

- Во избежание ошибок предварительно определить место расположения опор
- Просверлить отверстия Ø2.5 мм под крепление опор.

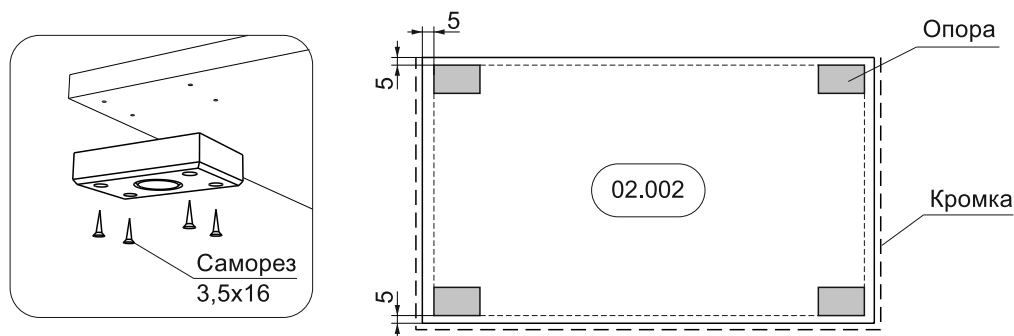


Схема установки ручки

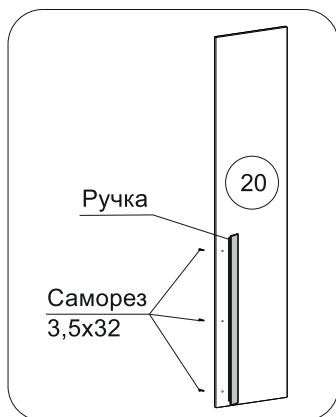
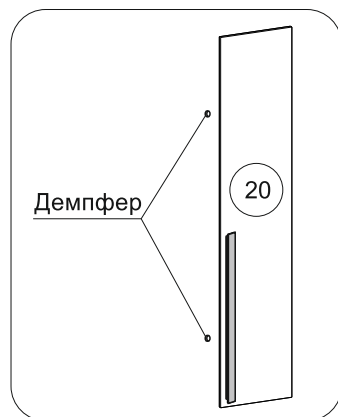


Схема установки демпфера



Приложение Серия мебели «Лайк» Шкаф двухдверный 55.01

ВНИМАНИЕ!

Перед установкой опор, фасадной части, лицевой фурнитуры необходимо:

- Ознакомиться с перечнем фурнитуры
- Схемами монтажа

Габаритные размеры изделия: 802(ш) x 546(г) x 2100(в) мм



ВНИМАНИЕ! Производитель оставляет за собой право не комплектовать наружную и внутреннюю невидимую фурнитуру, а также заглушками для технологических отверстий.

Перечень фурнитуры опор

Наименование	кол-во
Опора	4
Саморез 3,5x16*	16

Перечень фасадов

Наименование	кол-во
Фасад 20	2
Фасад 21	2

* Обратите внимание на подбор соответствующих саморезов.

Схема Д. Установка уголка-стяжки

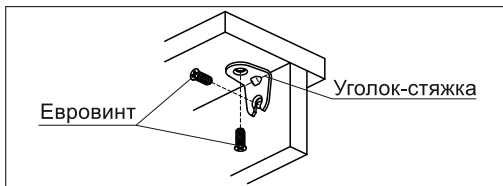
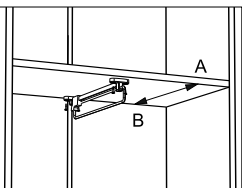
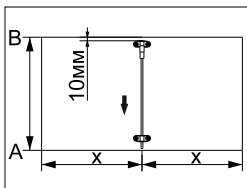
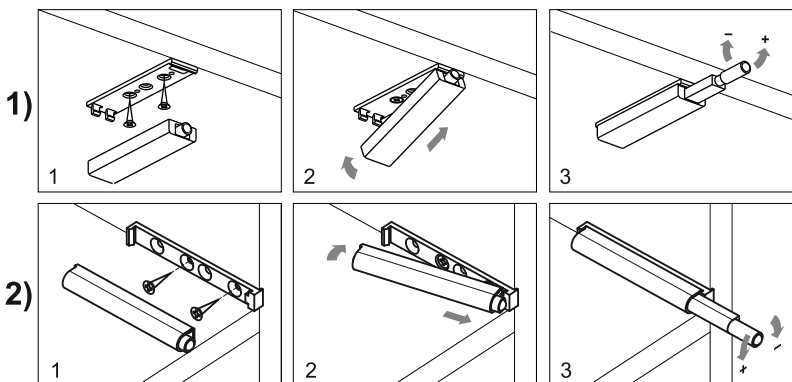


Схема Е. Установка штанги выдвижной



- Определить место крепления штанги выдвижной
- Разметить и просверлить 4 отверстия Ø2,5 мм.

Схема Ж. Установка и регулировка толкателя



- Выбрать схему, соответствующую комплекту фурнитуры
- Определить место крепления толкателя
- Разметить и просверлить отверстия Ø2,5 мм.
- Крепить при помощи саморезов

Схема 3. Установка кронштейнов газлифта

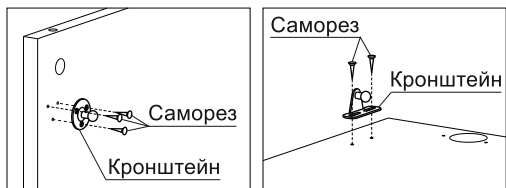
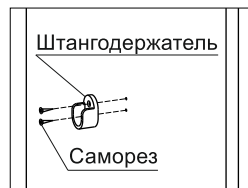


Схема И. Установка штангодержателя



Вкладыш Схемы установки фурнитуры

Схема А. Установка стяжки эксцентриковой

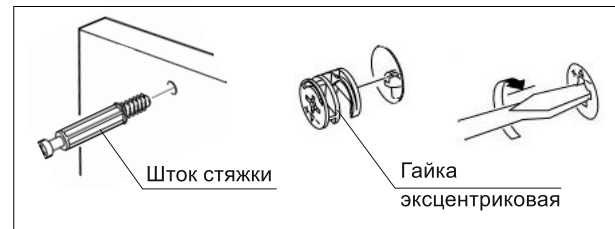
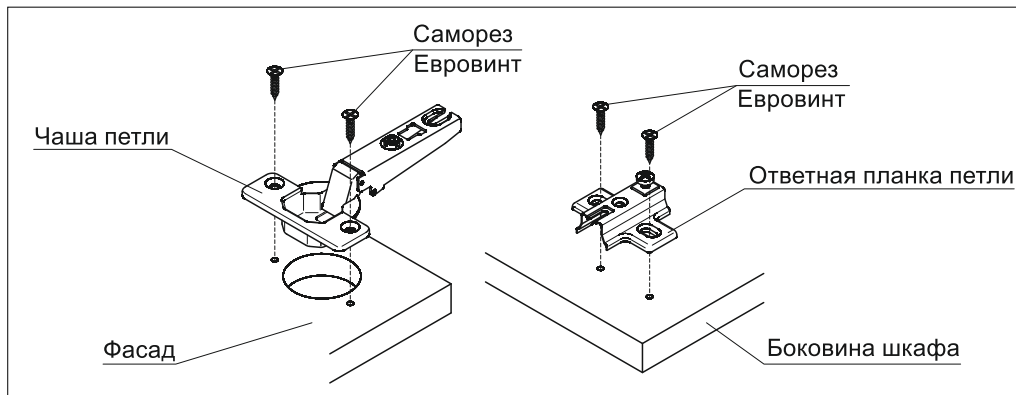
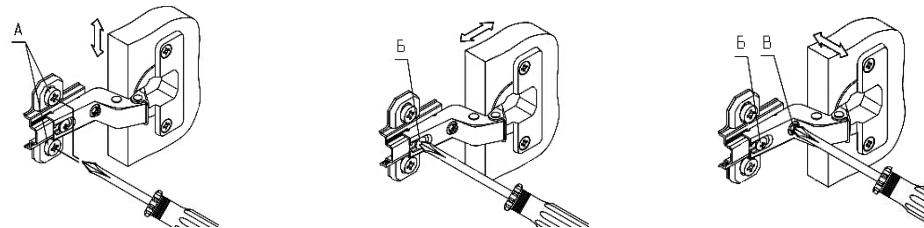


Схема Б. Установка петель



Регулирование зазоров и положения фасада



- ослабить саморезы «А»;
- отрегулировать положение ответной планки петли по вертикали;
- затянуть саморезы «А».

- ослабить винт «Б»;
- отрегулировать расстояние между дверью и боковиной;
- затянуть винт «Б».

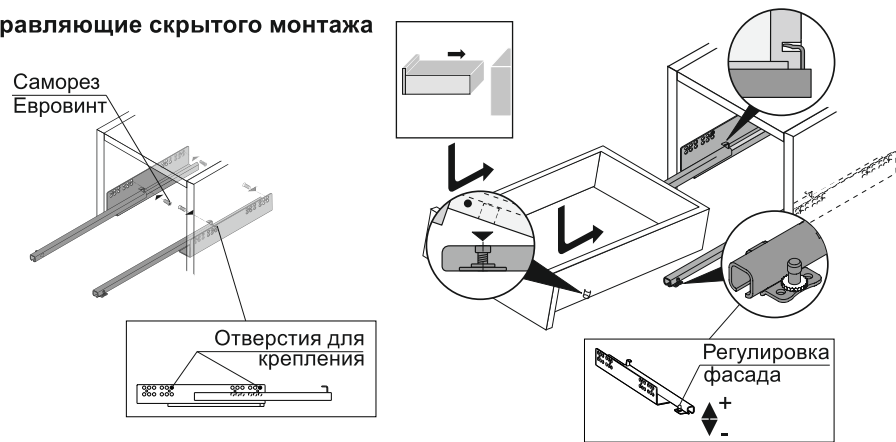
- ослабить винт «Б»;
- отрегулировать наложение двери, затягивая или ослабляя винт «В»;
- затянуть винт «Б».

Схема В. Установка и регулировка направляющих

Выбрать схему, соответствующую комплекту фурнитуры

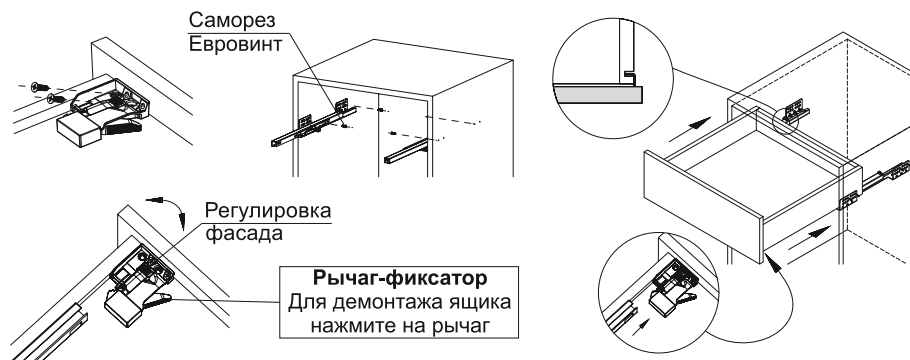
Направляющие скрытого монтажа

1)



Направляющие скрытого монтажа с фиксатором

2)



Направляющие шариковые

3)

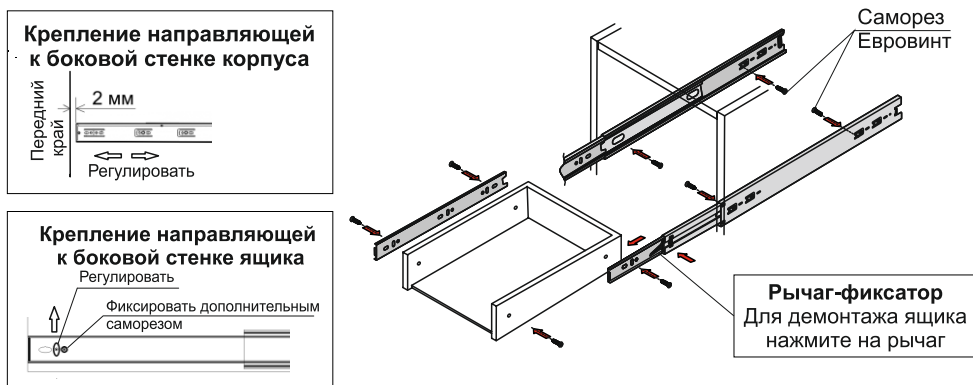


Схема В. Установка и регулировка направляющих

Направляющие роликовые

4)

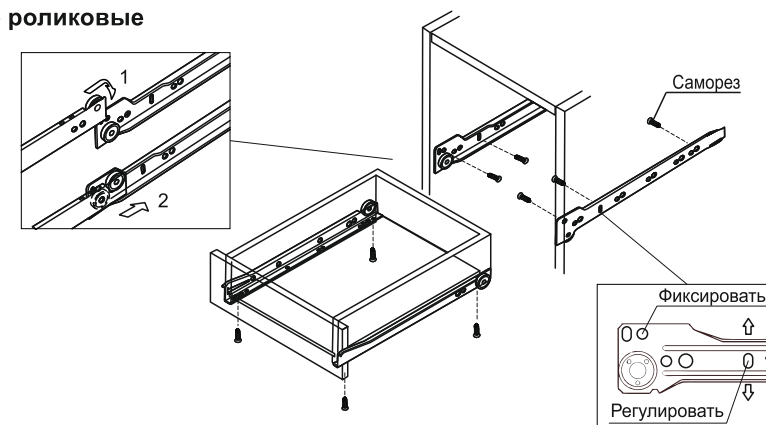
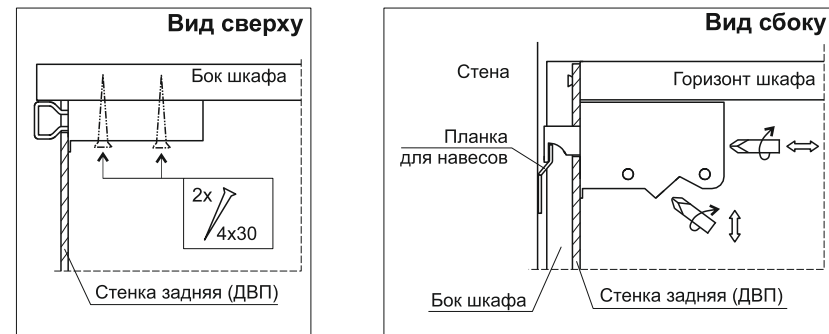


Схема Г. Монтаж и регулировка навесов

Выбрать схему, соответствующую комплекту фурнитуры

1)



Установка навеса и стенки задней

2)

Перед установкой стенки задней, разметить и просверлить отверстия Ø25 мм.



Правила сборки и эксплуатации мебели

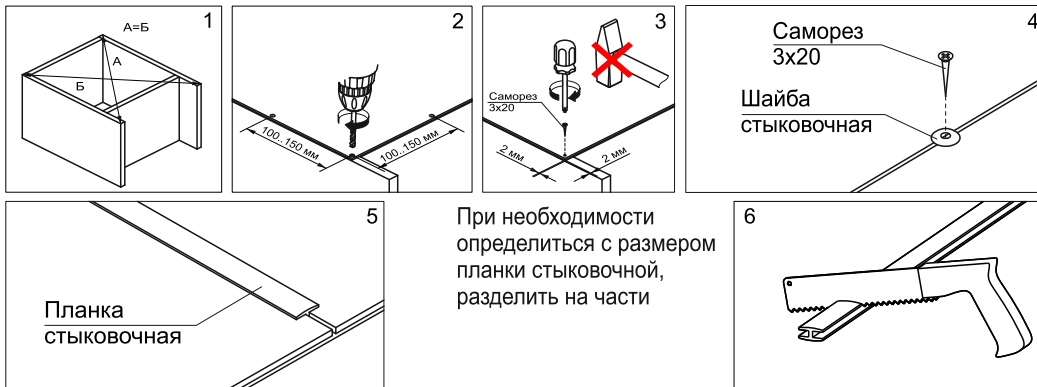
Соблюдайте последовательность сборки и рекомендации, описанные в тексте инструкции, для безопасного использования изделия.

Крепление деталей из ДВП

ВНИМАНИЕ! Не забивать саморезы молотком! Нарушение данного требования может привести к ослаблению жесткости отдельных узлов и конструкции изделия в целом.

Последовательность действий при креплении деталей из ДВП:

1. Перед установкой ДВП добиться равенства диагоналей изделия ($A=B$, см. схему 1).
2. Разложить ДВП на места установки в соответствии со схемами сборки изделия, отступив от края изделия 2 мм (см. схему 3).
3. Разметить и просверлить отверстия в ДВП (диаметр сверла 2..3 мм). Рекомендуемый шаг отверстий для вертикальных деталей (задняя стенка) – 150 мм, для горизонтальных деталей (дно ящика) – 100 мм. Подготовка отверстий под саморез обязательна, т. к. в противном случае монтаж ДВП может привести к повреждению изделия (сколы, расслоения).
4. Закрепить ДВП саморезами (см. схему 3). На стыках ДВП применять стыковочные шайбы (см. схему 4) и планки (см. схему 5) в соответствии со схемами сборки изделия.

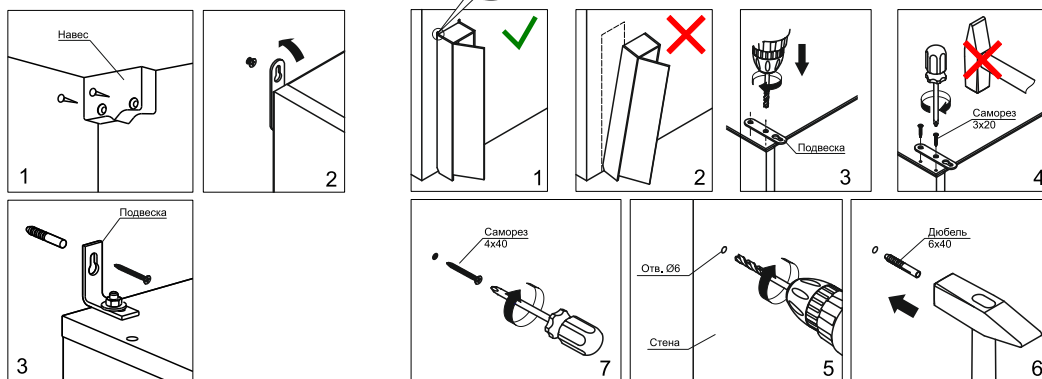


Крепление изделия к стене

ВНИМАНИЕ! Изделие может быть скомплектовано стандартной фурнитурой в соответствии с нормативной документацией. Производитель оставляет за собой право не комплектовать изделие отдельными элементами фурнитуры крепления к стене.

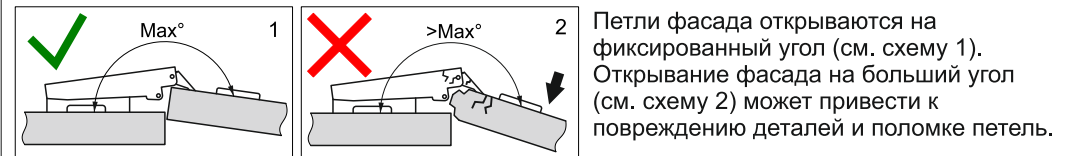
Способы крепления

Установка подвески

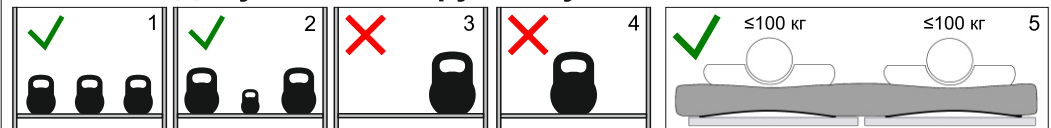


Во избежание опрокидывания изделия во время эксплуатации закрепить его к стене (см. схемы 1, 2). Для разных материалов стен требуются различные крепления, используйте крепёжные средства, подходящие для материала стен в вашем доме. На схемах 3 - 8 показана последовательность крепления изделия к стене с использованием дюбелей.

Эксплуатация петель



Допустимые нагрузки и устойчивость изделия



Распределяйте нагрузки равномерно по всем рабочим поверхностям (см. схему 1). Самые тяжелые объекты рекомендуем ставить по краям (см. схему 2). Сосредоточенная в одном месте нагрузка (см. схемы 3, 4) нарушает устойчивость изделия, а также сокращает срок службы отдельных элементов и механизмов.

Минимизировать длительные воздействия, превышающие рекомендуемые нагрузки.

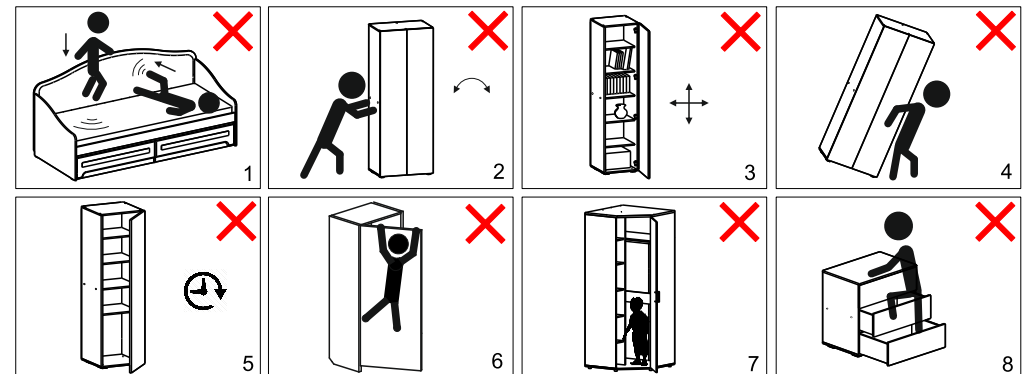
Нагрузки на рабочие поверхности не должны превышать следующих значений:

- не более 7,5 кг на одну стенку горизонтальную, полку;
- не более 5 кг на один ящик на роликовых направляющих (см. паспорт на изделие);
- не более 10 кг на один ящик на шариковых направляющих (см. паспорт на изделие).

Рекомендуемые статические нагрузки на одно спальное место составляют 100 кг. (см. схему 5).

Во избежание несчастных случаев во время эксплуатации:

1. Исключить боковые и фронтальные динамические нагрузки на изделие (см. схему 1, 2).
2. Освободить от содержимого перед перемещением изделия внутренние секции, убрать полки (см. схему 3).
3. Не перемещать в одиночку (см. схему 4).
4. Не оставлять фасад в открытом положении на длительное время (см. схему 5).
5. Исключить нагрузку на открытый фасад (см. схему 6).
6. Не допускать нахождение детей, животных внутри шкафа (см. схему 7).
7. Не превышать допустимые нагрузки на ящики (см. схему 8).



Правила эксплуатации и уход за мягкой мебелью, матрасом

Правила эксплуатации мебели (см. паспорт на изделие);

- нормальные условия эксплуатации: температура от +15°C до +28°C, относительная влажность: от 30 до 80%;
- предохраняйте поверхность мебели от попадания на них жидкостей (особенно растворителей: спирта, ацетона, бензина и т. д.);
- при раскладывании трансформируемых элементов мебели соблюдайте правила безопасности, избегайте резких рывков и перекосов;
- периодически проверяйте подтяжку болтовых и винтовых соединений, использующихся в конструкции мебели, при необходимости подтягивайте их;
- помните, что мебель нельзя ставить возле отопительных приборов и вплотную к сырým стенам;
- не рекомендуется ставить на обитые тканью поверхности горячие предметы, а так же предметы имеющие острые опоры;
- не рекомендуется ходить, прыгать по матрасу (даже если речь идет о ребенке); избыточное давление на отдельные его участки может привести к повреждению комфортных слоев.

Рекомендации по уходу за мягкой мебелью, матрасом (см. паспорт на изделие):

- рекомендуется использовать чистящие средства для чистки покрытий:
 - 1) мебельных тканей;
 - 2) съемных покрытий.
- при обнаружении складок на чехлах:
 - 1) из экокожи: отпарить с изнаночной стороны парогенератором либо утюгом в режиме пара;
 - 2) из рогожки и велюра: надеть их на царги и слегка увлажнить прохладной водой из пульверизатора; велюр пригладить по направлению ворса щеткой с мягкой щетиной.
- переворачивать матрас (голова-ноги, верх-низ) минимум раз в 3 месяца для правильной стабилизации структуры матраса к индивидуальным особенностям тела; односторонние матрасы необходимо переворачивать только голова-ноги;
- проветривать мягкую мебель, матрас каждый раз при смене постельного белья для улучшения процесса испарения влаги;
- пользоваться защитным чехлом, чтобы избежать возникновения пятен на матрасе;
- не допускать попадания жидкости любого происхождения;
- для удаления пыли с мягкой мебели, матраса необходимо использовать щетки или пылесос с низкой мощностью; запрещается использовать выбивалки для ковров или высокомошные пылесосы;
- хранить матрас в горизонтальном положении; вертикальное положение возможно только на кратковременные сроки с целью транспортировки.

Примечания (см. паспорт на изделие):

- при воздействии прямых солнечных лучей, воды, тепла, химических веществ возможно изменение цвета (оттенка) облицовочного материала;
- запах нового изделия, соответствующий запаху применяемых в изделии материалов, не является дефектом;
- растрескивание экокожи после истечения гарантийного срока является естественным износом материала и не относится к браку;
- производственными дефектами товара не являются: незначительные цветовые отличия или отличия текстуры элементов товара; незначительное цветовое отличие товара от образцов, предоставленных в каталогах и иных печатных изданиях.

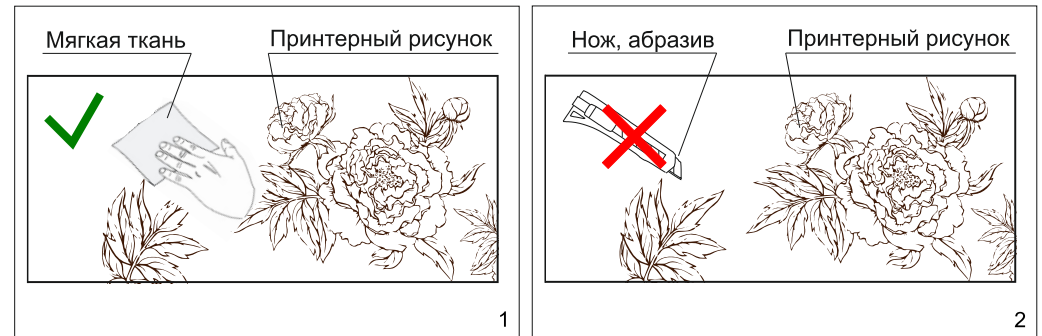
Рекомендации по уходу за деталями с принтерным рисунком

Рекомендуется:

- протирать детали с принтерным рисунком чистой мягкой тканью, смоченной водой или слабым мыльным раствором (см. схему 1);
- не допускать сильного намокания поверхности детали;

Не рекомендуется:

- интенсивное механическое воздействие (трение и пр.), результатом которых является стирание рисунка (см. схему 2);
- подвергать прямому солнечному воздействию от выцветания принтерного рисунка;
- при протирке использовать агрессивные средства, содержащие: кислоты, соли, растворители, щелочесодержащие и абразивные моющие средства и щетки.



Рекомендации по эксплуатации изделий из стекла

ВНИМАНИЕ! При эксплуатации изделий со стеклом помните, что наличие трещин в стеклоизделии сопряжено с риском получения травм. Поэтому, в случае повреждения детали из стекла или зеркала, настоятельно рекомендуется отказаться от дальнейшей эксплуатации детали.

- не допускается ставить стеклянное полотно на пол и другую опорную поверхность без использования резиновой или иной подложки, обеспечивающей сохранность изделия;
- поверхности стеклянных изделий должны протираться мягкой тканью или губкой, при помощи средств для мытья стекол. Перед применением средств для очистки и мытья необходимо ознакомиться с инструкцией по применению. Во избежание появления царапин не допускается перемещение по стеклянной или зеркальной поверхности твердых предметов (см. схему 1, 2)

